

MALUH DINING TABLE

組立説明書

4+26+3 Higashi-Ikebukuro, Toshima-ku, Tokyo 170-8424, Japan
http://www.idee.co.jp

IDÉE

20200214

ご注意

- 天板等、部材の取り方によっては、色・木目等が多少違う場合がございます。あらかじめご了承下さい。
- 直射日光や、熱、冷暖房の強風等が直接当たらない場所でご使用下さい。そり、ゆがみの原因となります。
- 家具を移動するときは床面を引かず、2人以上で持ち上げて運んでください。
床面のキズと、家具のがたつきの防止になります。
- 固定用のビス、ネジ等がゆるんでいないか時々点検し、締め直して下さい。
ゆるんだままの使用は家具の破損や思わぬ事故の原因となります。
- お掃除には硬くしぼった雑巾をお使いください。シンナー等の使用はお避け下さい。
- 改良のため仕様変更等予告なく行う場合がございますことをご了承下さい。

組立手順

- (1) パーツが全て揃っていることをお確かめください。
- (2) 天板を裏返しに置き、脚を図のように天板に合わせます。
- (3) まず最初に、ボルトを工具で締めて[A]方向を固定します。
[A]部のボルトが締まったことを確認したら、
[B]方向を同様に締めて固定してください。
- (4) 完成。

1

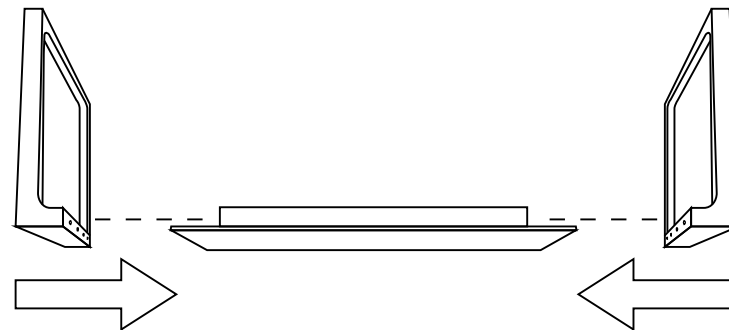


×16セット

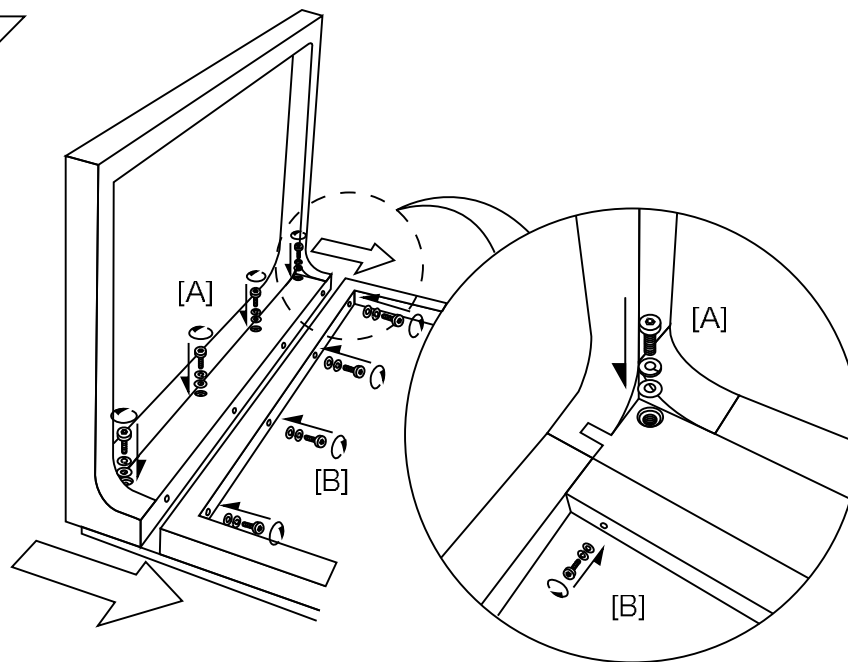


×1本

2



3



4

